

# Serie **SC**

## SCAPITOZZATORE PER DIAFRAMMI

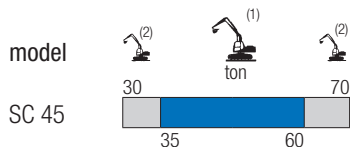
DIAPHRAGMS PILE CRUSHER

EMINCEUR A BETON

CORTADORA DE PILOTES PARA DIAFRAGMAS

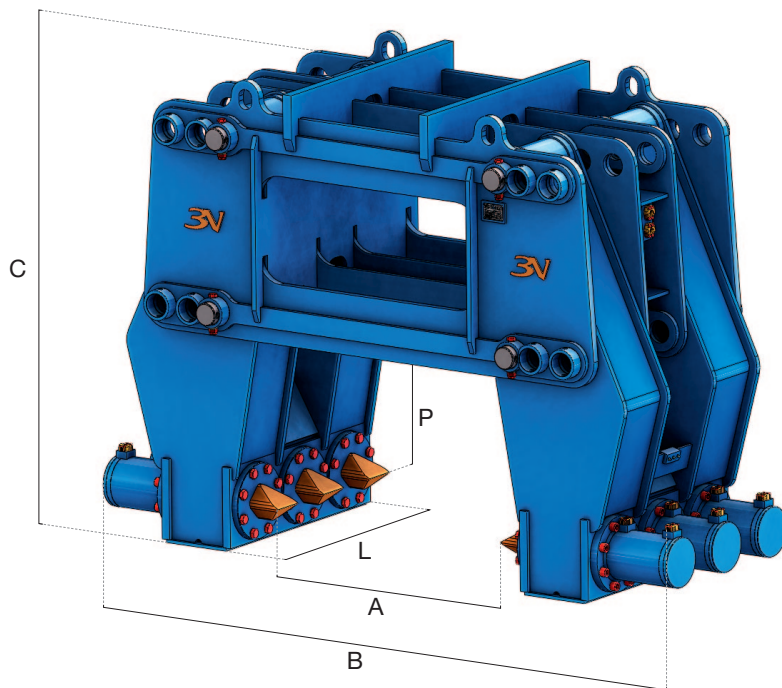
ENTHAUPTER VON FUNDATIONSPFÄHLEN

ESTACADOR PARA DIAFRAGMAS



**■** (1) Accoppiamento escavatore-attrezzatura ottimale  
*Optimum excavator-equipment combination*  
 Couplage pelle-équipement optimale  
 Acoplamiento excavadora-implemento optimal  
 Optimale Bagger-Ausrüstung Kombination  
 Combinação máquina-implemento ideal

**■** (2) Accoppiamento escavatore-attrezzatura possibile  
*Possible excavator-equipment combination*  
 Couplage pelle-équipement possible  
 Acoplamiento excavadora-implemento posible  
 Mögliche Bagger-Ausrüstung Kombination  
 Combinação máquina-implemento possível



		SC 45
	kg.	4650
A	mm.	1000 / 1200 / 1500
B	mm.	2650 / 2850 / 3150
C	mm.	1900
L	mm.	950
P	mm.	700
N°		6
	t.	165
	bar	310
	l/min.	200