



Serie **FM**

FRANTUMATORE MECCANICO

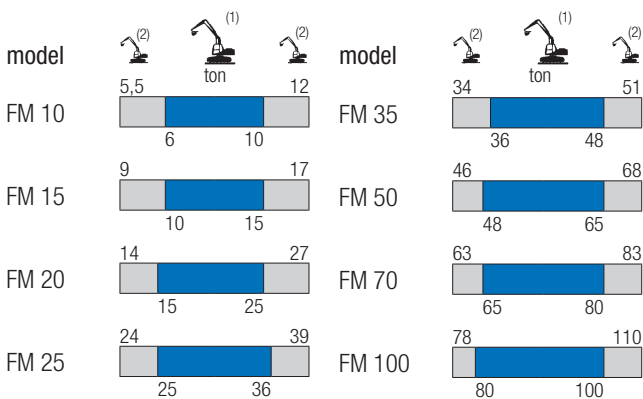
MECHANICAL PULVERIZER

BROYEUR MECANIQUE

DEMOLEDOR MECÁNICO

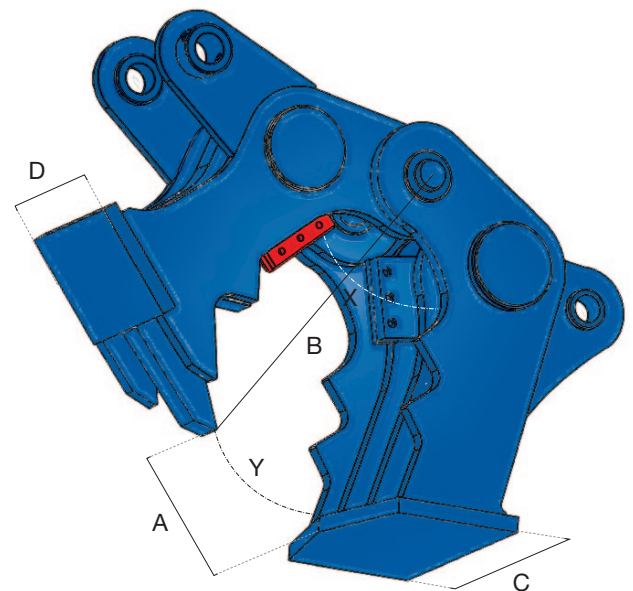
MECHANISCHE PULVERISIERER

GARRA MECÂNICA



(1) Accoppiamento escavatore-attrezzatura ottimale / Optimum excavator-equipment combination
 Couplage pelle-équipement optimale / Acoplamiento excavadora-implemento optimal
 Optimale Bagger-Ausrüstung Kombination / Combinação máquina-implemento ideal

(2) Accoppiamento escavatore-attrezzatura possibile / Possible excavator-equipment combination
 Couplage pelle-équipement possible / Acoplamiento excavadora-implemento posible
 Mögliche Bagger-Ausrüstung Kombination / Combinação máquina-implemento possível



		FM 10	FM 15	FM 20	FM 25	FM 35	FM 50	FM 70	FM 100
kg	kg.	600	850	1450	1600	2000	2800	3650	4500
A	mm.	550	715	915	1050	1200	1360	1500	1550
B	mm.	580	690	770	810	880	1050	1150	1250
C	mm.	450	550	660	660	700	800	950	1200
D	mm.	325	425	460	460	540	640	740	1050
	mm.	140	200	200	200	200	250	250	250
X	t.	55 / 75	70 / 105	90 / 135	120 / 180	160 / 225	195 / 300	260 / 400	350 / 500
Y	t.	20 / 27	27 / 35	35 / 45	45 / 60	55 / 75	70 / 100	100 / 130	130 / 150

